

CURTIS ELETRÔNICA

IND. COM. LTDA

R. João Grigoletto, 104 Distrito Industrial

13602-051 - Araras - SP

Fone/Fax: (19) 3541. 8499

www.curtis.com.br

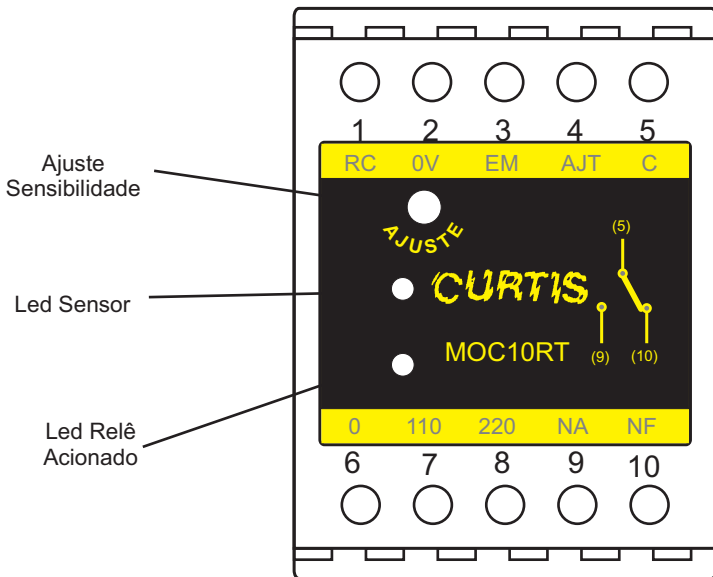
Módulo Óptico MOC10RT

Utilizando a moderna tecnologia de Micro-controladores, foi desenvolvido o MOC10 com um módulo ótico interno, o que possibilita sensoriamento apenas com o uso de um par de Led Emissor/Receptor infravermelho externo .

Ao acionar o sensor o relê é acionado. Ao desacionar o sensor é iniciado o tempo ajustado (retardo na desenergização). Ao final do tempo o relê é desacionado

Para ajustar o tempo do relê, feche e abra os bornes 4(AJT) e 2 (0V). O tempo será igual ao tempo que estes bornes ficarem fechados.

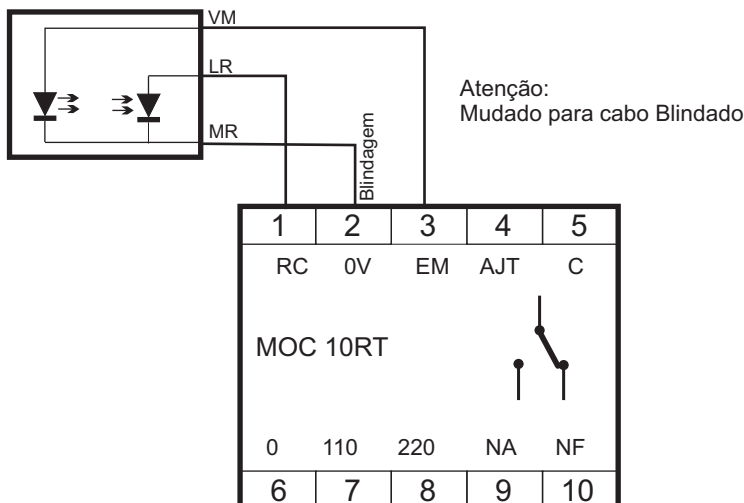
Montado em caixa plástica norma DIN (75x55x108mm) fundo painel com 10 terminais, este aparelho possui um trimpot multivoltas frontal para ajuste de sensibilidade do sensor.



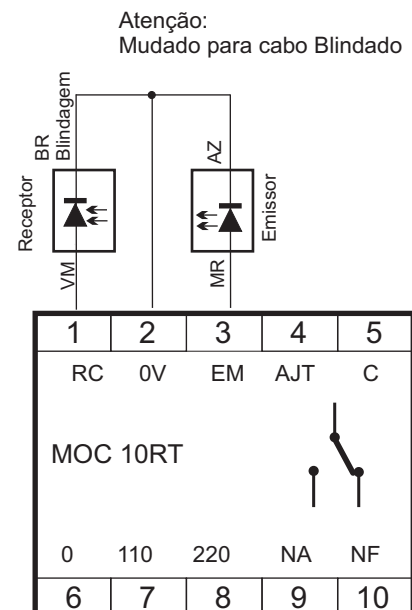
CARACTERÍSTICAS ELÉTRICAS

Alimentação : 110/220Vac

Saída : Relê NA+NF/ 5Amp.



Esquema de Ligação por "reflexão difusa"



Esquema de Ligação por "barreira"